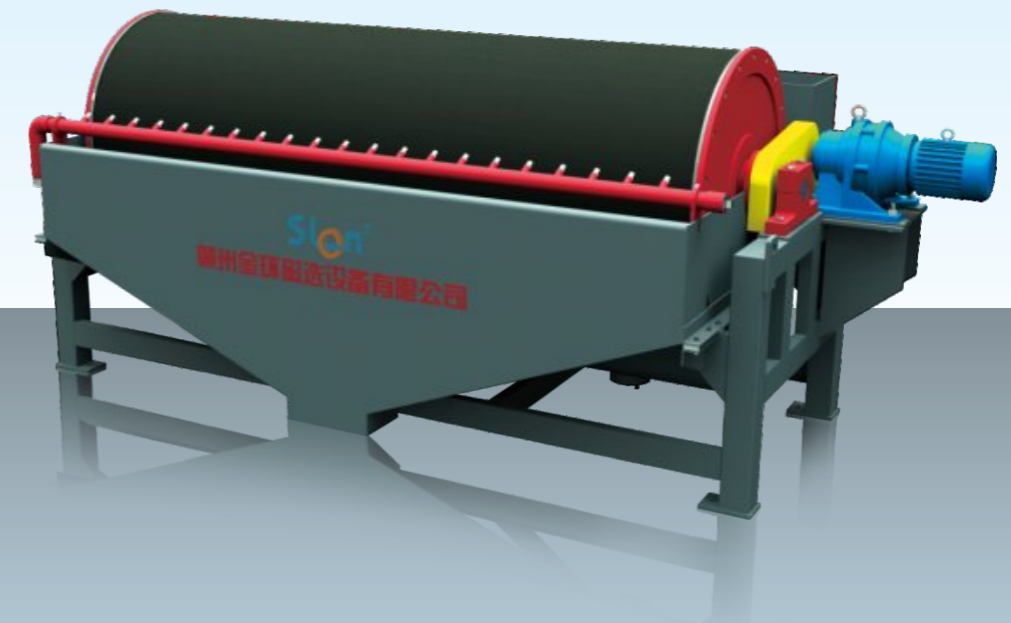


Slon® 金环磁选

国家科技进步二等奖获得者  
立环脉动高梯度磁选机发明者

## 永磁系列设备选型手册

Slon® 金环磁选



赣州金环磁选设备有限公司  
SLon Magnetic Separator Ltd.

T: 0797-8186426 A: 江西省赣州市沙河工业园  
F: 0797-8186436 W: www.slon.com.cn

XXSC-YCKL202111121224(TYAD)

赣州金环磁选设备有限公司  
SLon Magnetic Separator Ltd.

## SCT型永磁筒式磁选机



### 设备特点

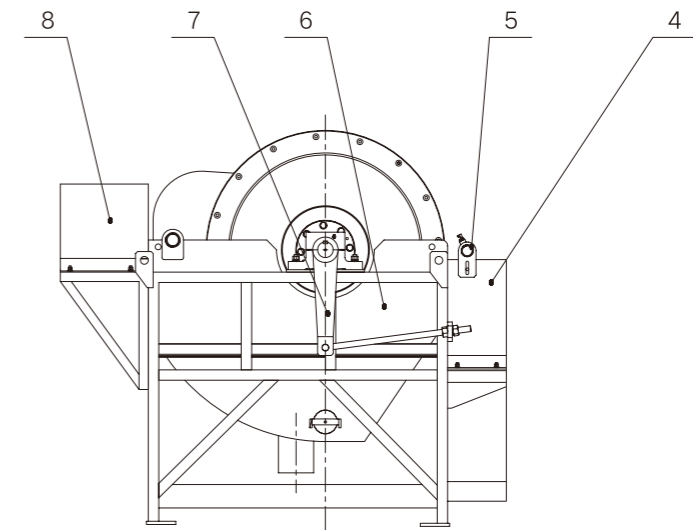
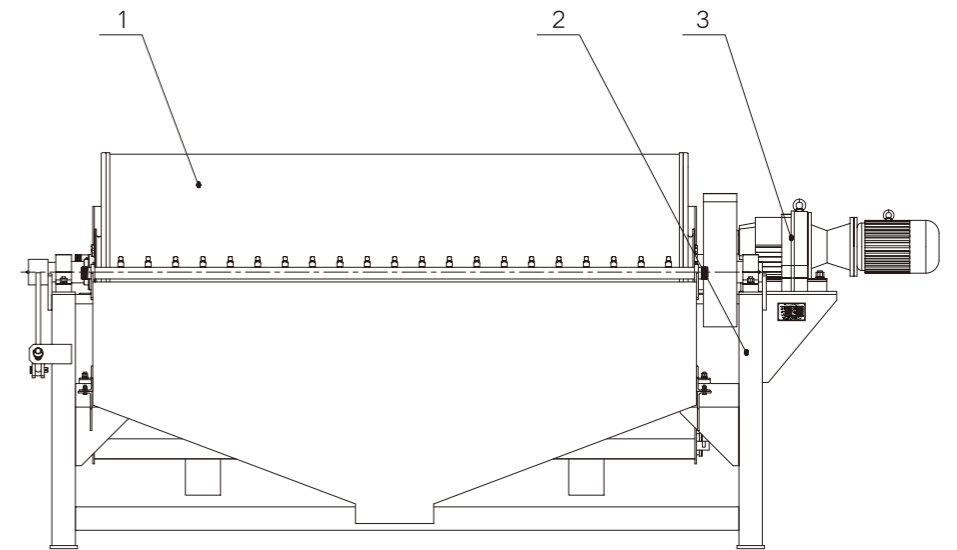
磁系具有良好的抗退磁能力和可靠的保护措施。通轴结构，使滚筒运转更可靠，更安全。槽体根据选别矿石不同针对性设计，适应性更强。

### 应用范围

适用于磁铁矿、磁黄铁矿、磁赤铁矿、钛磁铁矿、焙烧矿等物料的预选、粗选和精选，以及长石、石英砂、高岭土等非金属矿的前期除铁提纯。

### 设备结构和工作原理

该机主要由筒体、槽体、机架、精矿冲洗水管、给矿槽、磁偏角调节装置等部件组成。该机利用永磁磁系所产生的磁力，将矿浆中的强磁性矿物吸附于圆筒表面上来，在磁场和冲散水流的作用下，不断的实现磁性物料和非磁性物料的分选，磁性矿物随圆筒一起旋转至精矿端被精矿冲洗水冲洗至精矿收集槽，而非磁性物料从尾矿口排出，完成分选作业。



SCT型半逆流筒式磁选机结构图

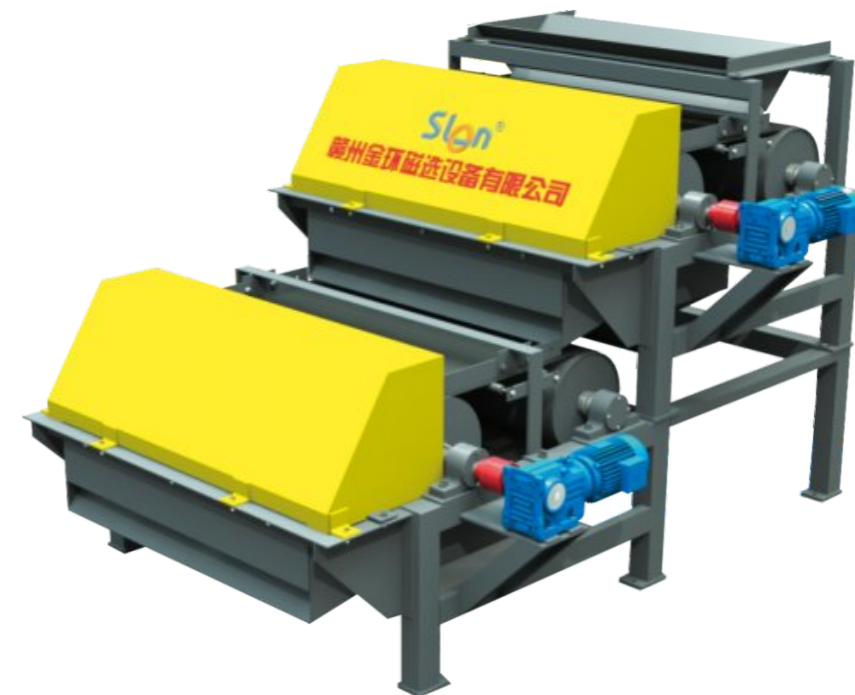
1、滚筒 2、机架 3、减速机 4、精矿收集槽 5、冲洗水管 6、槽体 7、磁偏角调节机构 8、给矿槽

SCT型永磁筒式磁选机主要技术参数表

设备型号	规格		转速r/min	较佳给矿浓度(%)	台时处理能力		电机功率kW	设备重量t
	筒径mm	筒长mm			干矿量t	矿浆量m³/h		
SCT-44实验型	400	400	20~50	20~30	0.05~0.5	0.15~2.5	0.55	0.40
SCTB/S/N-66	600	600	36	20~30	5~10	15~20	1.5	0.80
SCTB/S/N-69		900	36	20~30	8~15	18~35	1.5	1.00
SCTB/S/N-612		1200	36	20~30	10~20	35~55	2.2	1.25
SCTB/S/N-618		1800	36	20~30	15~30	40~65	3	1.80
SCTB/S/N-712	700	1200	36	20~30	15~25	40~65	3	1.80
SCTB/S/N-718		1800	36	20~30	18~35	60~100	3	2.20
SCTB/S/N-918	900	1800	26	25~35	20~45	70~120	4	2.70
SCTB/S/N-924		2400	26	25~35	30~55	120~190	5.5	3.60
SCTB/S/N-1018	1050	1800	21	25~35	45~60	110~160	4	3.40
SCTB/S/N-1021		2100	21	25~35	50~70	140~200	5.5	4.10
SCTB/S/N-1024		2400	21	25~35	55~80	170~230	5.5	4.80
SCTB/S/N-1030		3000	21	25~35	65~100	240~400	7.5	6.20
SCTB/S/N-1218	1200	1800	17	25~35	60~75	160~250	4	4.70
SCTB/S/N-1224		2400	17	25~35	70~110	220~380	5.5	5.70
SCTB/S/N-1230		3000	17	25~35	80~140	260~460	7.5	6.70
SCTB/S/N-1236		3600	17	25~35	100~160	280~540	7.5	7.70
SCTB/S/N-1245		4500	17	25~35	130~190	360~640	15	11.00
SCTB/S/N-1530	1500	3000	15	25~40	100-180	290-480	11	10.00
SCTB/S/N-1545		4500	15	25~40	180-240	400-650	18.5	15.00

注：此数据仅供参考，筒表磁场强度可根据用户要求设计

## SGTQ型干式永磁辊式强磁选机



### 设备特点

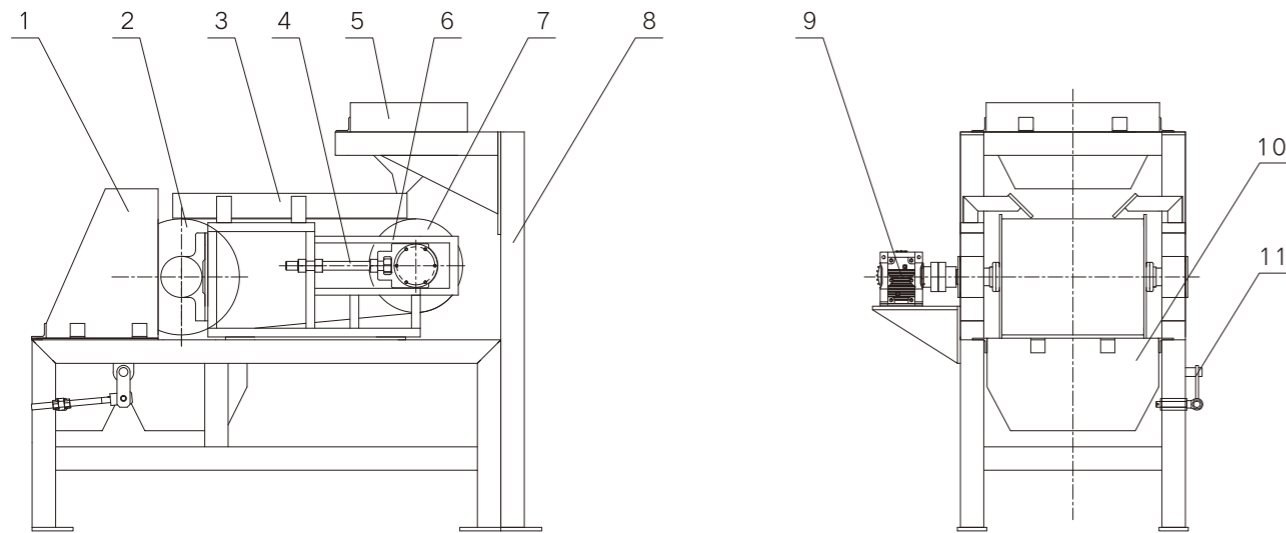
磁场强度高，辊表磁感应强度可达15000高斯以上。干式选矿，节约水资源。通过辊体无级调速和分离隔板的调节可以随意控制精尾矿的产率和品位。

### 应用范围

适用于赤铁矿、褐铁矿、镜铁矿、铬铁矿、锰矿、黑钨矿等弱磁性矿物的抛尾作业或精选提纯；非金属矿物原料及产品的精细加工；去除各种磨料产品、催化剂及其他物料的弱磁性有害杂质等。

设备结构和工作原理

该机主要由机架、给料斗、永磁强磁辊、无磁辊筒、皮带张紧装置、辊筒架、传动装置和分料系统等部件组成。选矿时，物料由振动给料器均匀给入给料斗中，再运送到皮带上，传动机构带动皮带将物料输送到永磁强磁辊上，物料中磁性物料被永磁强磁辊吸引，黏附于强磁辊带面上，由传送皮带带离强磁辊区后，通过分料板掉落到永磁强磁辊下部的精矿收集槽中，而非磁性物料在离心力和重力的作用下掉入尾矿收集槽中，从而实现磁性与非磁性物料的分离。



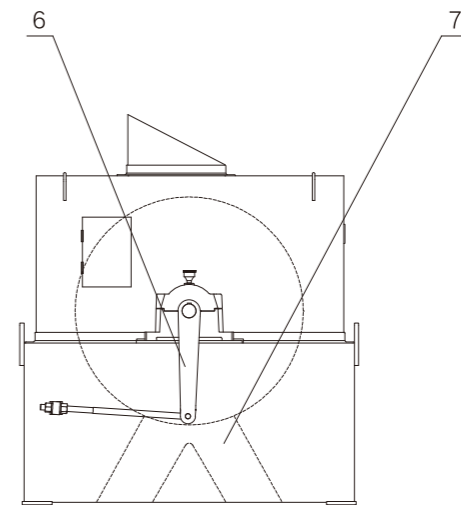
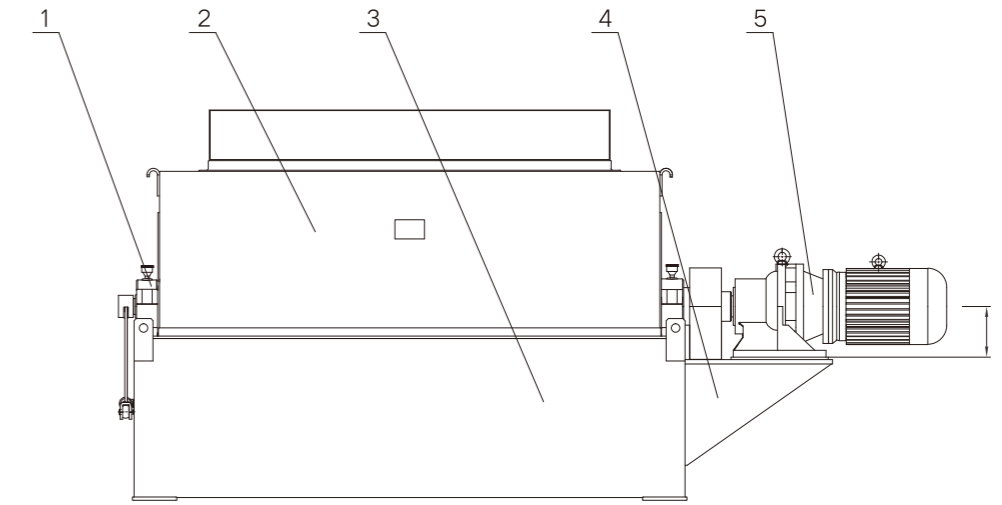
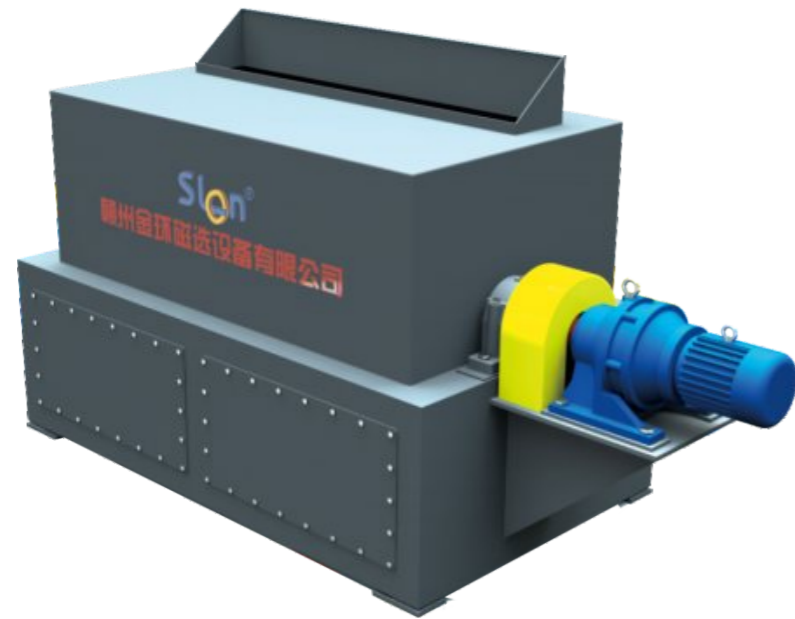
SGTQ型干式永磁辊式强磁选机结构图

- 1、挡料罩 2、永磁强磁辊 3、挡料护板 4、皮带张紧装置 5、给矿斗 6、辊筒架  
7、无磁滚筒 8、机架 9、传动装置 10、接矿斗 11、分料板调节装置

SGTQ型干式永磁辊式强磁选机主要技术参数

名称 型号	磁辊直径 (mm)	磁辊长度 (mm)	磁辊表面 场强 (mT)	物料粒度 上限 (mm)	根据不同物 料粒度和除铁 要求处理量 (t/h)	机重 (t)	功率 (kW)
							磁辊驱动
GTQ0105- I	100	500	1500	6	0.4~0.6	0.3	0.55×1
GTQ0105- II							0.55×2
GTQ0110- I	100	1000	1500	6	0.7~3	0.6	1.1×1
GTQ0110- II							1.1×2
GTQ1510- I	150	1000	1500	12	1.5~4	0.8	1.5×1
GTQ1510- II							1.5×2
GTQ1515- I	150	1500	1500	12	2~10	1.1	1.5×1
GTQ1515- II							1.5×2
GTQ0310- I	300	1000	1500	30	8~30	1.4	2.2×1
GTQ0310- II							2.2×2
GTQ3510- I	350	1000	1500	30	15~45	1.6	2.2×1
GTQ3510- II							2.2×2
GTQ3515- I	350	1500	1500	30	25~60	1.8	2.2×1
GTQ3515- II							2.2×2
GTQ0410- I	400	1000	1500	40	20~50	1.4	3×1
GTQ0410- II							3×2
GTQ0415- I	400	1500	1500	40	30~65	2.1	3×1
GTQ0415- II							3×2
GTQ0418- I	400	1800	1500	40	35~80	2.2	3×1
GTQ0418- II							3×2
GTQ0610- I	600	1000	1500	50	25~60	2.3	3×1
GTQ0610- II							3×2
GTQ0615- I	600	1500	1500	50	35~75	3.2	3×1
GTQ0615- II							3×2
GTQ0810- I	800	1000	1500	60	25~55	3.1	3×1
GTQ0810- II							3×2
GTQ0815- I	800	1500	1500	50	35~70	3.9	4×1
GTQ0815- II							4×2

## SGTF型粉矿干式永磁磁选机



### 设备特点

干式选矿，节约水资源，提高入磨品位，节约能源。多级磁系，磁性矿粒在经过筒体表面时磁翻滚强烈，分离效果显著。筒体转速无级调速，可以通过精尾矿分离器灵活调整选矿指标。

### 应用范围

适用于细粒级低品位磁性矿石的预富集作业、非磁性物料的除铁、尾矿再选、硫酸渣干粉的磁选提纯、磁选厂铁精粉提纯作业等。

### 设备结构和工作原理

该机主要由滚筒机构、机架、减速机等部件组成。在物流流经的滚筒内部设计有能形成较大磁场的半圆形磁系，当物流流经这片磁场区域时，磁性矿物被强大的磁力所捕获，吸附在半圆式磁系的滚筒上，当磁性矿被带到下部的无磁区域时，在重力和离心力的作用下掉到精矿口排出，而非磁性矿石在重力的作用下从尾矿口排出。

SGTF型粉矿干式永磁磁选机结构图

1、滚筒机构 2、上罩 3、下罩 4、机架 5、减速机

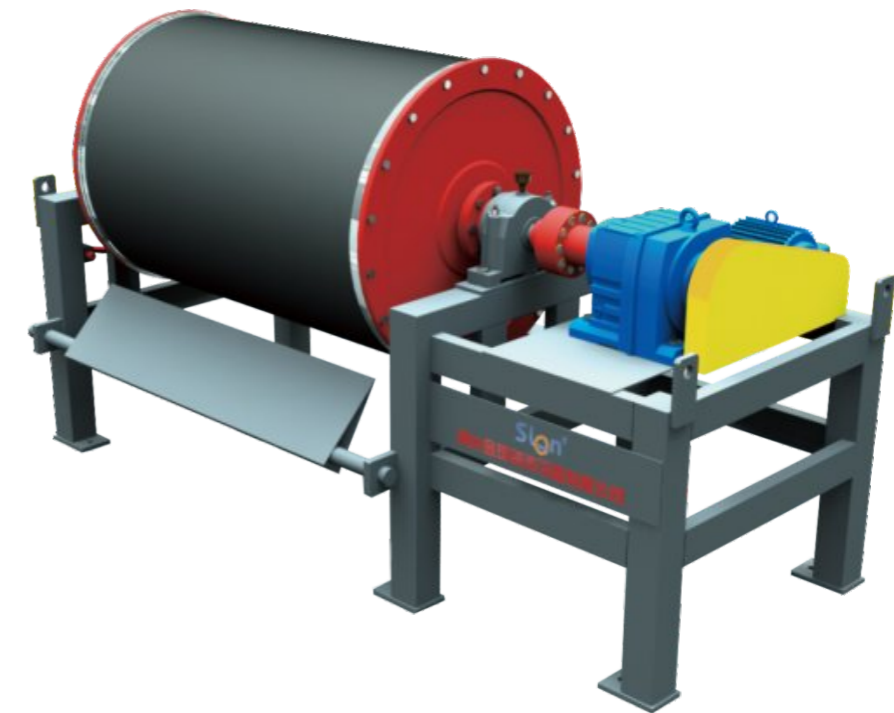
6、磁偏角调节装置 7、精尾矿分离装置

### SGTF型粉矿干式永磁磁选机主要技术参数

型号	规格		转速r/min	给矿粒度mm	处理量t/h	电机功率kW	设备重量t
	筒径mm	筒长mm					
SGTF - 612	600	1200	0~80	0~12	10~15	3.5	1.55
SGTF - 618		1800	0~80	0~12	15~25	3.5	1.70
SGTF - 712	700	1200	0~70	0~12	20~35	4	2.2
SGTF - 718		1800	0~70	0~12	35~45	4	2.45
SGTF - 918	900	1800	0~60	0~12	45~65	7.5	2.80
SGTF - 924		2400	0~60	0~12	65~80	7.5	3.20
SGTF - 1018	1050	1800	0~60	0~12	80~100	11	3.30
SGTF - 1021		2100	0~60	0~12	100~120	11	3.80
SGTF - 1024		2400	0~60	0~12	120~135	11	4.30
SGTF - 1030		3000	0~60	0~12	135~145	15	4.80
SGTF - 1218	1200	1800	0~40	0~12	145~165	15	4.70
SGTF - 1224		2400	0~40	0~12	165~185	15	5.20
SGTF - 1230		3000	0~40	0~12	185~205	15	5.70
SGTF - 1236		3600	0~40	0~12	205~225	18.5	8.00
SGTF - 1245		4500	0~40	0~12	225~250	18.5	11.00

注：此数据仅供参考，筒表磁场强度可根据用户要求设计

### SGTD型块矿干式永磁磁选机



#### 设备特点

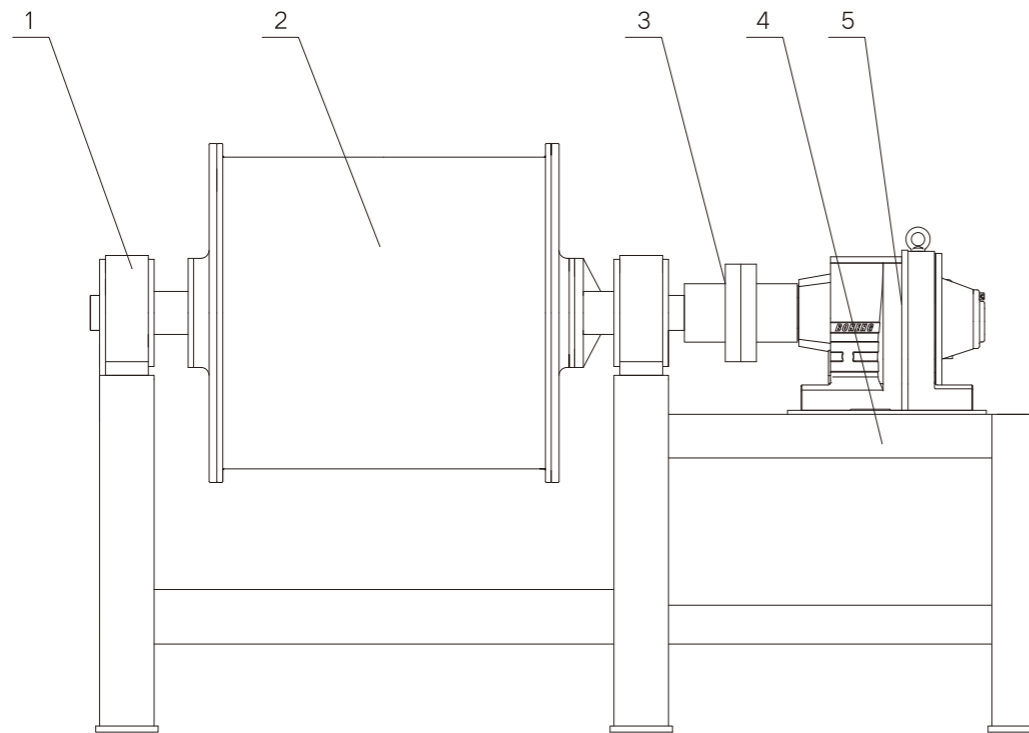
磁感应强度高，磁场作用深度大；磁系稳定可靠，使用寿命长。作为皮带机主动滚筒时，满足大的拖动功率要求。

#### 应用范围

适用于磁性矿石破碎后，对粗碎、中碎或入磨矿石进行预选抛尾，抛除混入矿石中的废石；从废石中回收磁性铁矿石、从废钢渣中回收金属铁等。

设备结构和工作原理

该机主要由滚筒、联轴节、机架、减速机等构成。该机利用磁性矿物被磁场吸引的原理，通过皮带将矿石输送至分选筒表面，磁性矿物在磁力的作用下进入刮板内侧成为精矿，而非磁性或弱磁性矿物则在离心力和重力的作用下进入刮板外侧成为尾矿。



SGTD型块矿干式永磁磁选机结构图

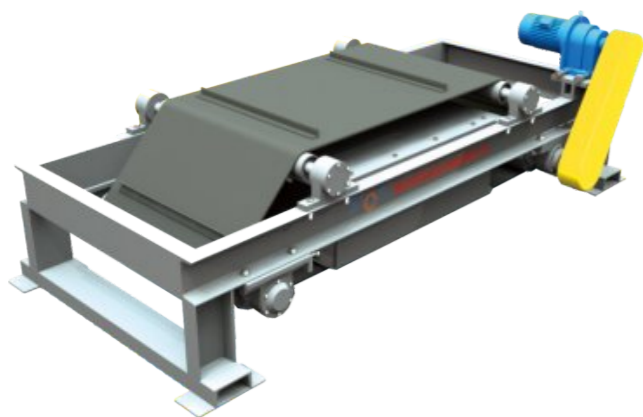
1、轴承座 2、滚筒 3、联轴节 4、机架 5、减速机

SGTD型块矿干式永磁磁选机主要技术参数

型号	规格		皮带宽度 mm	处理量 t/h	矿石粒度 mm	重量 t
	筒径mm	筒长mm				
SGTD-0506	500	600	500	20~40	10~40	0.7
SGTD-0507		750	650	30~50	10~40	0.8
SGTD-0509		950	800	35~55	10~40	1
SGTD-0607	600	750	650	35~55	10~150	1
SGTD-0609		950	800	50~60	10~150	1.4
SGTD-0612		1200	1000	80~100	10~150	1.8
SGTD-0809	800	950	800	50~80	10~200	2.2
SGTD-0812		1200	1000	65~100	10~200	2.5
SGTD-0814		1400	1200	80~120	10~200	2.7
SGTD-0816		1600	1400	80~120	10~200	4.35
SGTD-1012	1000	1200	1000	70~120	10~300	4.2
SGTD-1014		1400	1200	80~150	10~300	4.8
SGTD-1016		1600	1400	150~200	10~300	5.4
SGTD-1214	1200	1400	1200	100~200	≤350	5.45
SGTD-1216		1600	1400	150~250	≤350	6.8
SGTD-1416		1400	1600	1400	200~350	≤350

注：此数据仅供参考，筒表磁场强度可根据用户要求设计

## RCY型永磁除铁器



### 设备特点

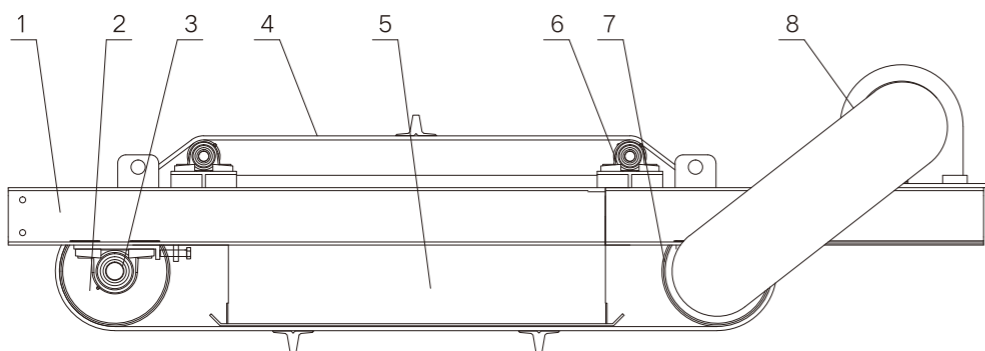
永磁结构，节约电能。采用高剩磁高矫顽力磁性材料做主磁源，作用深度大。皮带带有自纠偏功能，带自动卸铁装置，可保证长期无故障连续运行。

### 应用范围

该机与皮带输送机、振动输送机等输送设备配套使用，可用于有效除去混杂在散状物料中的铁磁性物质，广泛应用于矿山、火力发电、冶金、化工、造纸、水泥、煤炭等行业。

### 设备结构和工作原理

该机主要由机架、磁箱、托辊、减速机和皮带等部件组成。该机悬挂于皮带上方，当铁质物经过其下部时被除铁器吸引，通过带刮条的皮带带至侧面卸下，完成除铁作业。



RCY型永磁除铁器结构图

- 1、机架 2、被动辊 3、轴承座 4、皮带 5、磁箱 6、托辊 7、主动辊 8、驱动机构

## RCY型永磁除铁器主要技术参数

项目	型号					适应带速 ≤m/s	工作制	重量 kg	外形尺寸 mm				
	RCYD-20	RCYD-18	RCYD-16	RCYD-14	RCYD-12				A	B	C	D	E
适用带宽 mm	2000	1800	1600	1400	1200	4.5	连续	9500	3920	500	2800	2430	2480
额定吊高 h mm	550	500	450	400	350			8200	3620	450	2300	2150	2340
磁场强度 ≥mT	70	70	70	70	70			5950	3550	400	2200	1920	2030
物料厚度 ≤mm	500	450	400	350	300			4100	3100	350	1850	1760	1960
驱动功率 ≤kW	7.5	7.5	5.5	4.0	4.0			2800	2800	300	1560	1460	1830
								1850	2550	250	1380	1400	1500
								1100	2310	200	1210	1340	1200
								940	2020	150	1050	1200	1050
								820	1900	120	950	1050	860
								700	1750	80	890	950	860